

中华人民共和国国家标准

GB/T 3098.22—2009

紧固件机械性能 细晶非调质钢螺栓、螺钉和螺柱

Mechanical properties of fasteners made of the fine grain non-heat
treatment steel—Bolts, screws and studs

2009-10-15 发布

2010-03-01 实施

中华人民共和国国家质量监督检验检疫总局
中国国家标准化管理委员会

发布

目 次

前言	III
1 范围	1
2 规范性引用文件	1
3 术语与定义	3
4 代号与单位	3
5 性能等级的标记制度	4
6 材料	5
6.1 材料技术条件	5
6.2 适用的紧固件	5
6.3 推荐的工艺	5
7 机械和物理性能	5
8 试验方法的适用性	8
8.1 通则	8
8.2 紧固件的承载能力	8
8.3 制造者的选择	8
8.4 供方的选择	8
8.5 需方的选择	8
8.6 对紧固件或机械加工试件可实施的试验	8
9 试验方法	11
9.1 螺栓和螺钉(不含螺柱和螺杆)成品楔负载拉力试验	11
9.2 为测定抗拉强度对紧固件成品的拉力试验	14
9.3 头部弱的螺栓和螺钉拉力试验	15
9.4 紧固件成品保证载荷试验	16
9.5 机械加工试件拉力试验	18
9.6 头部坚固性试验	19
9.7 硬度试验	20
9.8 扭矩试验	21
9.9 机械加工试件冲击试验	22
9.10 表面缺陷检验	22
10 标志	22
10.1 通则	22
10.2 制造者的识别标志	22
10.3 全承载能力紧固件的标志	22
10.4 降低承载能力紧固件的标志	25
附录 A (规范性附录) 细晶非调质钢热轧盘条技术条件	26
附录 B (资料性附录) 细晶非调质钢热轧盘条加工紧固件工艺料使用准则	29

前 言

GB/T 3098《紧固件机械性能》系列标准包括：

- a) GB/T 3098.1—2000 紧固件机械性能 螺栓、螺钉和螺柱；
- b) GB/T 3098.2—2000 紧固件机械性能 螺母 粗牙螺纹；
- c) GB/T 3098.3—2000 紧固件机械性能 紧定螺钉；
- d) GB/T 3098.4—2000 紧固件机械性能 螺母 细牙螺纹；
- e) GB/T 3098.5—2000 紧固件机械性能 自攻螺钉；
- f) GB/T 3098.6—2000 紧固件机械性能 不锈钢螺栓、螺钉和螺柱；
- g) GB/T 3098.7—2000 紧固件机械性能 自挤螺钉；
- h) GB/T 3098.8—1992 紧固件机械性能 耐热用螺纹连接副；
- i) GB/T 3098.9—2002 紧固件机械性能 有效力矩型钢六角锁紧螺母；
- j) GB/T 3098.10—1993 紧固件机械性能 有色金属制造的螺栓、螺钉、螺柱和螺母；
- k) GB/T 3098.11—2002 紧固件机械性能 自钻自攻螺钉；
- l) GB/T 3098.12—1996 紧固件机械性能 螺母锥形保证载荷试验；
- m) GB/T 3098.13—1996 紧固件机械性能 螺栓与螺钉的扭矩试验和破坏扭矩 公称直径 1~10 mm；
- n) GB/T 3098.14—2000 紧固件机械性能 螺母扩孔试验；
- o) GB/T 3098.15—2000 紧固件机械性能 不锈钢螺母；
- p) GB/T 3098.16—2000 紧固件机械性能 不锈钢紧定螺钉；
- q) GB/T 3098.17—1996 紧固件机械性能 检查氢脆用预载荷试验 平行支承面法；
- r) GB/T 3098.18—2004 紧固件机械性能 盲铆钉试验方法；
- s) GB/T 3098.19—2004 紧固件机械性能 抽芯铆钉；
- t) GB/T 3098.20—2004 紧固件机械性能 蝶形螺母 保证扭矩；
- u) GB/T 3098.21—2008 紧固件机械性能 不锈钢自攻螺钉；
- v) GB/T 3098.22—2009 紧固件机械性能 细晶非调质钢螺栓、螺钉和螺柱。

本部分是 GB/T 3098 的第 22 部分。

注意：GB/T 3098 的本部分可能涉及到专利权。SAC 不负责鉴别专利权。

本部分的附录 A 为规范性附录，附录 B 为资料性附录。

本部分由中国机械工业联合会提出。

本部分由全国紧固件标准化技术委员会(SAC/TC 85)归口。

本部分负责起草单位：中机生产力促进中心、马鞍山钢铁股份有限公司。

本部分参加起草单位：上海宝紧线材有限公司、钢铁研究总院、上海紧固件和焊接材料技术研究所、一汽集团技术中心、浙江乍浦实业股份有限公司、宁波东港紧固件制造有限公司、济南实达紧固件有限公司、山东高强紧固件有限公司。

紧固件机械性能

细晶非调质钢螺栓、螺钉和螺柱

1 范围

GB/T 3098 的本部分规定了由细晶非调质钢制造的、在环境温度为 10 ℃～35 ℃条件下进行测试时,螺栓、螺钉、螺柱和螺杆(以下简称紧固件)的机械性能。

在该环境温度条件下判定为符合本部分技术要求的紧固件,在较高或较低温度下,也可能达不到规定的机械和物理性能。

GB/T 3098 的本部分适用的紧固件应符合:

- 由热机械轧制工艺生产的细晶非调质钢;
- 符合 GB/T 192 规定的普通螺纹;
- 粗牙螺纹 M6～M16;细牙螺纹 M8×1～M16×1.5;
- 符合 GB/T 193 规定的直径与螺距组合;
- 符合 GB/T 197 或 GB/T 22029 规定的螺纹公差。

本部分不适用于紧定螺钉及类似的不受拉力的紧固件(见 GB/T 3098.3)。

本部分未规定以下性能要求:

- 可焊接性;
- 耐腐蚀性;
- 耐剪切应力;
- 耐疲劳性。

2 规范性引用文件

下列文件中的条款通过 GB/T 3098 的本部分的引用而成为本部分的条款。凡是注日期的引用文件,其随后所有的修改单(不包括勘误的内容)或修订版均不适用于本部分,然而,鼓励根据本部分达成协议的各方研究是否可使用这些文件的最新版本。凡是不注日期的引用文件,其最新版本适用于本部分。

GB/T 192 普通螺纹 基本牙型(GB/T 192—2003,ISO 68-1:1998,ISO general purpose screw threads—Basic profile—Part 1;Metric screw threads,MOD)

GB/T 193 普通螺纹 直径与螺距系列(GB/T 193—2003,ISO 261:1998,ISO general purpose metric screw threads—General plan,MOD)

GB/T 196 普通螺纹 基本尺寸(GB/T 196—2003,ISO 724:1993,ISO general purpose metric screw threads—Basic dimensions,MOD)

GB/T 197 普通螺纹 公差(GB/T 197—2003,ISO 965-1:1998,ISO general purpose metric screw threads—Tolerances—Part 1;Principles basic data,MOD)

GB/T 222 钢的成品化学成分允许偏差

GB/T 223(所有部分) 钢铁及合金

GB/T 224 钢的脱碳层深度测定法(GB/T 224—2008,ISO 3887:2003,MOD)

GB/T 226 钢的低倍组织及缺陷酸蚀检验法(GB/T 226—1991,neq ISO 4969:1980)

GB/T 228 金属材料 室温拉伸试验方法(GB/T 228—2002,eqv ISO 6892:1998)

GB/T 3098.22—2009

- GB/T 229 金属材料 夏比摆锤冲击试验方法(GB/T 229—2007, ISO 148-1:2006, Metallic materials—Charpy pendulum impact test—Part 1: Test method, MOD)
- GB/T 230.1 金属材料 洛氏硬度试验 第1部分:试验方法(A、B、C、D、E、F、G、H、K、N、T标尺)(GB/T 230.1—2009, ISO 6508-1:2005, MOD)
- GB/T 231.1 金属材料 布氏硬度试验 第1部分:试验方法(GB/T 231.1—2009, ISO 6506-1:2005, MOD)
- GB/T 1979 结构钢低倍组织缺陷评级图
- GB/T 2101 型钢验收、包装、标志及质量证明书一般规定
- GB/T 2975 钢及钢产品 力学性能试验取样位置及试样制备(GB/T 2975—1998, eqv ISO 377:1997)
- GB/T 3098.1 紧固件机械性能 螺栓、螺钉和螺柱(GB/T 3098.1—2000, idt ISO 898-1:1999)
- GB/T 3098.3 紧固件机械性能 紧定螺钉(GB/T 3098.3—2000, idt ISO 898-5:1998)
- GB/T 3098.13 紧固件机械性能 螺栓与螺钉的扭矩试验和破坏扭矩公称直径1~10 mm(GB/T 3098.13—1996, idt ISO 898-7:1992)
- GB/T 4336 碳素钢和中低合金钢 火花源原子发射光谱分析方法(常规法)
- GB/T 4340.1 金属材料 维氏硬度试验 第1部分:试验方法(GB/T 4340.1—2009, ISO 6507-1:2005, MOD)
- GB/T 5267.1 紧固件 电镀层(GB/T 5267.1—2002, ISO 4042:1999, IDT)
- GB/T 5267.2 紧固件 非电解锌片涂层(GB/T 5267.2—2002, ISO 10683:2000, IDT)
- GB/T 5267.3 紧固件 热浸镀锌层(GB/T 5267.3—2008, ISO 10684:2004, IDT)
- GB/T 5276 紧固件 螺栓、螺钉、螺柱及螺母尺寸代号和标注(GB/T 5276—1985, eqv ISO 225:1983)
- GB/T 5277 紧固件 螺栓和螺钉通孔(GB/T 5277—1985, eqv ISO 273:1979)
- GB/T 5779.1 紧固件表面缺陷 螺栓、螺钉和螺柱 一般要求(GB/T 5779.1—2000, idt ISO 6157-1:1988)
- GB/T 5779.3 紧固件表面缺陷 螺栓、螺钉和螺柱 特殊要求(GB/T 5779.3—2000, idt ISO 6157-3:1988)
- GB/T 6394 金属平均晶粒度测定法(GB/T 6394—2002, ASTM E 112:1996, MOD)
- GB/T 6478 冷镦和冷挤压用钢(GB/T 6478—2001, neq ISO 4954:1993)
- GB/T 9145 普通螺纹 中等精度、优选系列的极限尺寸(GB/T 9145—2003, ISO 965-2:1998, ISO general purpose metric screw threads—Tolerances—Part 2: Limits of sizes for general purpose external and internal screw threads—Medium quality, MOD)
- GB/T 10561 钢中非金属夹杂物含量的测定 标准评级图显微检验方法(GB/T 10561—2005, ISO 4967:1998, IDT)
- GB/T 14981 热轧圆盘条尺寸、外形、重量及允许偏差(GB/T 14981—2009, ISO 16124:2004, MOD)
- GB/T 16825.1—2002 静力单轴试验机的检验 第1部分:拉力和(或)压力试验机 测力系统的检验与校准(ISO 7500-1:2004, Metallic materials—Verification of static uniaxial testing machines—Part 1: Tension/compression testing machines—Verification and calibration of the force-measuring system, IDT)
- GB/T 22029 热浸镀锌螺纹 在外螺纹上容纳镀锌层(GB/T 22029—2008, ISO 965-4:1998, ISO general purpose metric screw threads—Tolerances—Part 4: Limits of sizes for hot-dip galvanized external screw threads to mate with internal screw threads tapped with tolerance position H or G after

galvanizing, MOD)

GB/T 20066 钢和铁 化学成分测定用试样的取样和制样方法(GB/T 20066—2006, ISO 14284: 1996, MOD)

YB/T 5293—2006 金属材料顶锻试验方法

3 术语与定义

3.1

紧固件成品

已完成所有加工工序的,且未加工成机械加工试件的紧固件,它可以有或无表面处理,也可以具有全承载能力或降低承载能力。

3.2

机械加工试件

为评定材料性能由紧固件成品机械加工的试件。

3.3

紧固件实物

杆径 $d_3 \approx d_2$ 或 $d_3 > d_2$ 的紧固件成品,或全螺纹螺钉(螺栓),或全螺纹螺柱(螺杆)。

3.4

腰状杆紧固件

杆径 $d_3 < d_2$ 的紧固件成品。

3.5

细晶

晶粒度可用晶粒的平均面积或平均直径表示,工业生产上采用晶粒度等级来表示晶粒大小。标准晶粒度共分 8 级,1~3 级为粗晶粒(直径 250 μm ~125 μm),4~6 级为中等晶粒(直径 88 μm ~44 μm),7~8 级为细晶粒(直径 31 μm ~22 μm)。

本部分规定材料为铁素体加珠光体型或贝氏体型钢,平均铁素体晶粒尺寸为小于等于 8 μm 。

3.6

热机械轧制

热机械轧制即控制轧制,是指在轧制过程中对金属的温度进行控制,从而得到普通轧制所不能得到的金属的一些宝贵特性,如细化的晶粒组织、良好的塑性和韧性及比较高的强度等。

4 代号与单位

下列代号和单位与 GB/T 5276、GB/T 197 和 GB/T 228 规定的一些代号都适用于本部分。

A 机械加工试件的断后伸长率, %

A_f 紧固件实物的断后伸长, %

A_s , 公称 螺纹公称应力截面积, mm^2

b 螺纹长度, mm

b_m 螺柱(拧入金属)端螺纹长度, mm

d 螺纹公称直径, mm

d_0 机械加工试件的直径, mm

d_1 外螺纹基本小径, mm

d_2 外螺纹基本中径, mm

d_3 外螺纹小径, mm

d_a 过渡圆直径(支承面的内径), mm

d_h	楔垫或垫片的孔径, mm
d_s	无螺纹杆径, mm
$F_{m, \min}$	最小拉力载荷, N
F_p	保证载荷, N
k	头部高度, mm
KV	吸收能量, J
l	公称长度, mm
l_0	施加载荷前紧固件的总长度, mm
l_1	卸除第一次载荷后紧固件的总长度, mm
l_2	卸除第二次载荷后紧固件的总长度, mm
l_s	无螺纹杆部长度, mm
l_t	螺柱的总长度, mm
l_{th}	承受载荷又未旋合的螺纹长度, mm
L_c	机械加工试件直线段的长度, mm
L_0	机械加工试件的初始测量长度, mm
L_t	机械加工试件的总长度, mm
L_u	机械加工试件的最终测量长度, mm
ΔL_p	塑性变形量, mm
M_B	破坏扭矩, Nm
P	螺距, mm
r	圆角半径, mm
R_m	抗拉强度, MPa
$R_{p0.2}$	机械加工试件的规定非比例伸长 0.2% 的应力, MPa
s	对边宽度, mm
S_0	(拉力试验前机械加工)试件的横截面积, mm ²
S_p	保证应力, MPa
S_u	机械加工试件的断后横截面积, mm ²
Z	机械加工试件的断面收缩率, %
α	楔负载拉力试验用楔垫角度, (°)
β	头部坚固性试验用试验模的角度, (°)

5 性能等级的标记制度

螺栓、螺钉、螺柱和螺杆性能等级的代号, 由点隔开的两部分数字组成:

- 点左边的一或二位数字表示公称抗拉强度($R_{m, \text{nom}}$)的 1/100, 以 MPa 计(见表 3 中 7.1);
- 点右边的数字表示规定非比例伸长 0.2% 的应力($R_{p0.2, \text{nom}}$)(见表 3 中 7.2)与公称抗拉强度($R_{m, \text{nom}}$)的屈服比值(见表 1)的 10 倍。

表 1 规定非比例伸长 0.2% 的应力与公称抗拉强度的屈服比值

点右边的数字	.8	.9
$\frac{\text{规定非比例伸长 } 0.2\% \text{ 的应力 } R_{p0.2, \text{nom}}}{\text{公称抗拉强度 } R_{m, \text{nom}}}$	0.8	0.9

示例 1: 紧固件的公称抗拉强度 $R_{m, \text{nom}} = 800$ MPa 和屈服比为 0.8, 其性能等级应标记为“8.8”。若紧固件有相同的材料性能, 但降低承载能力, 其性能等级应标记为“08.8”(见 10.4)。

由细晶非调质钢制造的紧固件,在性能等级代号点右边的数字之后应增加字母“F”。

示例 2:由细晶非调质钢制造的紧固件的公称抗拉强度 $R_{m, \text{nom}} = 800$ MPa 和屈强比为 0.8 的性能等级应标记为:“8.8F”。

公称抗拉强度和屈强比的乘积为规定非比例伸长 0.2% 的应力,以 MPa 计。

由细晶非调质钢制造的紧固件的性能等级的标志,应按 10.3 的规定;对降低承载能力的紧固件应按 10.4 的规定。

6 材料

6.1 材料技术条件

材料牌号、化学成分、铁素体晶粒度和力学性能等材料技术条件,应符合附录 A 的规定。

6.2 适用的紧固件

细晶非调质钢线材适用的紧固件产品、规格和性能等级应符合表 2 的规定。

表 2 适用的紧固件产品、规格和性能等级

材料牌号	螺纹公称直径 mm	性能等级	适用的产品
MFT8	5~16	8.8F、08.8F	螺栓、螺钉、螺柱和螺杆
MFT9	5~16	9.8F、09.8F	
MFT10	5~16	10.9F、010.9F	螺柱和螺杆

6.3 推荐的工艺

为保证冷加工成形的螺栓、螺钉、螺柱和螺杆的性能,应进行稳定化处理。推荐的细晶非调质钢热轧盘条加工紧固件的使用准则,见附录 B。

7 机械和物理性能

在环境温度为 10℃~35℃(夏比摆锤冲击试验为 -20℃)的条件下,按第 9 章规定的试验方法进行试验时,紧固件产品应符合表 3 的规定。

第 8 章规定了各种型式尺寸紧固件可适用的试验方法。

注:即使紧固件的材料性能符合表 2 和表 3 的规定,但由于尺寸原因,某些型式的紧固件也会降低承载能力(见 8.2 和 9.3)。

表 3 螺栓、螺钉和螺柱的机械和物理性能

分项 条号	机械和物理性能	性能等级			
		8.8F	9.8F	10.9F	
1	抗拉强度 R_m /MPa	公称 ^a	800	900	1 000
		min	800	900	1 040
2	规定非比例伸长 0.2% 的应力, $R_{p0.2}$ /MPa	公称 ^a	640	720	900
		min	640	720	940
3	保证应力 S_p^b /MPa	公称	580	650	830
	保证应力比 $S_{p, \text{公称}}/R_{p0.2, \text{min}}$		0.91	0.90	0.88
4	机械加工试件的断后伸长率 A/%	min	12	10	9

表 3 (续)

分项条号	机械和物理性能		性能等级		
			8.8F	9.8F	10.9F
5	机械加工试件的断面收缩率 $Z/\%$	min	52	48	48
6	头部坚固性		不得断裂		
7	维氏硬度 HV $F \geq 98 \text{ N}$	min	250	290	320
		max	320	360	380
8	布氏硬度 HBW $F=30D^2$	min	238	276	304
		max	304	342	361
9	洛氏硬度 HRC	min	22	28	32
		max	32	37	39
10	破坏扭矩 M_B/Nm	min	见 GB/T 3098.13		
11	吸收能量 $KV^{c,d}/\text{J}$	min	27		
12	表面缺陷		GB/T 5779.1 ^e		
<p>a 性能等级的标记制度仅要求规定公称值,见第 5 章。</p> <p>b 表 5 和表 7 规定了保证载荷。</p> <p>c 在 $-20\text{ }^\circ\text{C}$ 试验温度下测定的数值。</p> <p>d 适用于 $d=16\text{ mm}$。</p> <p>e 如用 GB/T 5779.3 代替,应由供需双方协议。</p>					

表 4~表 7 规定了最小拉力载荷和保证载荷。

表 4 最小拉力载荷——粗牙螺纹

螺纹规格 ^a d	公称应力截面积 $A_{s,公称}^b/\text{mm}^2$	性能等级		
		8.8F	9.8F	10.9F
		最小拉力载荷, $F_{m,min}(A_{s,公称} \times R_{m,min})/\text{N}$		
M5	14.2	11 350	12 800	14 800
M6	20.1	16 100	18 100	20 900
M7	28.9	23 100	26 000	30 100
M8	36.6	29 200 ^c	32 900	38 100 ^c
M10	58	46 400 ^c	52 200	60 300 ^c
M12	84.3	67 400	75 900	87 700
M14	115	92 000	104 000	120 000
M16	157	125 000	141 000	163 000
<p>a 在螺纹标记中不标记螺距者,应为粗牙螺距。</p> <p>b $A_{s,公称}$ 的计算见 9.1.6.1。</p> <p>c 用于热浸镀锌的 6az 螺纹紧固件,可按 GB/T 5267.3 附录 A 降低数值。</p>				

表 5 保证载荷——粗牙螺纹

螺纹规格 ^a <i>d</i>	公称应力截面积 $A_{s,公称}^b/$ mm^2	性能等级		
		8.8F	9.8F	10.9F
		保证载荷, $F_P(A_{s,公称} \times S_P)/N$		
M5	14.2	8 230	9 230	11 800
M6	20.1	11 600	13 100	16 700
M7	28.9	16 800	18 800	24 000
M8	36.6	21 200 ^c	23 800	30 400 ^c
M10	58	33 700 ^c	37 700	48 100 ^c
M12	84.3	48 900	54 800	70 000
M14	115	66 700	74 800	95 500
M16	157	91 000	102 000	130 000

^a 在螺纹标记中不标记螺距者,应为粗牙螺距。
^b $A_{s,公称}$ 的计算见 9.1.6.1。
^c 用于热浸镀锌的 6az 螺纹紧固件,可按 GB/T 5267.3 附录 A 降低数值。

表 6 最小拉力载荷——细牙螺纹

螺纹规格 <i>d</i> × <i>P</i>	公称应力截面积 $A_{s,公称}^a/$ mm^2	性能等级		
		8.8F	9.8F	10.9F
		最小拉力载荷, $F_{m,min}(A_{s,公称} \times R_{m,min})/N$		
M8×1	39.2	31 360	35 300	40 800
M10×1	64.5	51 600	58 100	67 100
M10×1.25	61.2	49 000	55 100	63 600
M12×1.25	92.1	73 700	82 900	95 800
M12×1.5	88.1	70 500	79 300	91 600
M14×1.5	125	100 000	112 000	130 000
M16×1.5	167	134 000	150 000	174 000

^a $A_{s,公称}$ 的计算见 9.1.6.1。

表 7 保证载荷——细牙螺纹

螺纹规格 <i>d</i> × <i>P</i>	公称应力截面积 $A_{s,公称}^a/$ mm^2	性能等级		
		8.8F	9.8F	10.9F
		保证载荷, $F_P(A_{s,公称} \times S_P)/N$		
M8×1	39.2	22 700	25 500	32 500
M10×1	64.5	37 400	41 900	53 500
M10×1.25	61.2	35 500	39 800	50 800
M12×1.25	92.1	53 400	59 900	76 400
M12×1.5	88.1	51 100	57 300	73 100
M14×1.5	125	72 500	81 200	104 000
M16×1.5	167	96 900	109 000	139 000

^a $A_{s,公称}$ 的计算见 9.1.6.1。

8 试验方法的适用性

8.1 通则

有两个试验系列组合,可对表 3 规定的紧固件机械和物理性能进行试验。FF 组用于紧固件成品试验。而 MP 组用于紧固件材料性能试验。FF 和 MP 组又分为:FF1、FF2、FF3、FF4、MP1 和 MP2,适用于各种类型的紧固件。然而,由于规格大小和/或承载能力的影响,对所有型式或规格的紧固件,不可能都能按表 3 规定的全部项目进行试验。

8.2 紧固件的承载能力

8.2.1 全承载能力的紧固件

全承载能力的紧固件(标准化的或非标准化的)应按 FF1、FF2 或 MP2 试验系列对紧固件实物进行拉力试验:

- a) 对 $d_s > d_2$ 的紧固件,断裂应发生在螺纹部分;
对 $d_s \approx d_2$ 的紧固件,断裂应发生在螺纹部分或无螺纹杆部;
- b) 其最小拉力载荷 $F_{m, min}$ 应符合表 4 或表 6 的规定。

8.2.2 降低承载能力的紧固件

降低承载能力的紧固件(标准或非标准的),虽然材料性能符合 GB/T 3098 本部分的规定,但因几何尺寸的原因,如按 FF1、FF2 或 MP2 对其成品进行拉力试验时,则达不到承载能力的要求。

当按 FF3 或 FF4 进行拉力试验时,降低承载能力的紧固件通常不断在螺纹部分。

与螺纹的最小拉力载荷相比,因几何尺寸原因降低承载能力的紧固件有两种类型:

- a) 螺栓或螺钉的头部设计:带或不带外扳拧的降低头部高度的螺栓,或带内扳拧的扁圆头、低圆柱头或某些沉头螺钉(见表 10)。FF3 试验系列适用于这些紧固件。
- b) 杆部设计:适用于不要求,或不按 GB/T 3098 本部分规定的承载能力,如腰状杆螺栓。FF4 试验系列适用于这些紧固件(GB/T 3098 的本部分不适用于此类产品)。

8.3 制造者的选择

制造者可选择自己的工序控制和检验方法,使其生产的紧固件符合表 3 的规定。

有争议时,应采用第 9 章规定的试验方法。

8.4 供方的选择

供方可选择自己的试验方法,使其提供的紧固件符合表 3 的规定。

有争议时,应采用第 9 章规定的试验方法。

8.5 需方的选择

需方可按第 9 章的试验方法,从 8.6 中选择适当的试验系列控制接收的紧固件质量。

8.6 对紧固件或机械加工试件可实施的试验

8.6.1 通则

按第 9 章的试验方法,表 8~表 12 规定了 FF1~FF3、MP1 和 MP2 的适用性。

表 8~表 10 为紧固件成品的试验,提供了 FF1~FF3 试验系列。

——FF1 用于测定标准头部和标准杆或细杆(全承载能力的)即 $d_s > d_2$ 或 $d_s \approx d_2$ 的螺栓和螺钉成品性能,见表 8;

——FF2 用于测定标准杆或细杆(全承载能力的)即 $d_s > d_2$ 或 $d_s \approx d_2$ 的螺柱和螺杆成品性能,见表 9;

——FF3 用于测定 $d_s > d_2$ 或 $d_s \approx d_2$, 并且降低承载能力的螺栓和螺钉成品性能,见表 10,其降低承载能力的原因有:

- a) 低的头部高度或带或不带外扳拧结构;
- b) 带内扳拧结构的扁圆头或低圆柱头;

c) 带内扳拧结构的某些沉头。

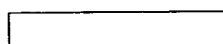
表 11、表 12 紧固件材料性能试验和/或改进工艺的试验,提供了 MP1 和 MP2 试验系列。FF1~FF3 也可用于这一目的。

——MP1 用于机械加工试件测定紧固件材料性能和/或改进工艺的试验,见表 11;

——MP2 用于紧固件成品测定全承载能力紧固件实物($d_s > d_2$ 或 $d_s \approx d_2$)的材料性能和/或改进工艺的试验,见表 12。

8.6.2 可适用的试验方法

表 8~表 12 给出了适用于紧固件试件的试验方法,方格中内容的含义:



可实施

能按第 9 章实施试验,但有争议时,必须按第 9 章实施。

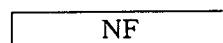


可实施,但仅在有明确规定时

能按第 9 章实施试验:

——对指定的某一性能,作为可替换的试验(如,当拉力试验可实施时,而采用扭矩试验),或

——在产品标准或需方在订货时,如有要求,作为特殊试验(如冲击试验)。



NF

不可实施

该试验不能实施:

——因紧固件的形状和/或尺寸影响(如,长度太短而不能试验、无头的);

——因其仅适用于特殊类型的紧固件(如,高温螺纹紧固件)。

8.6.3 交付试验结果

当需方要求交付试验结果的专门订单时,他们应按第 9 章的规定,并从表 8~表 12 中选取试验方法。需方如有特殊试验要求,应在订货时由双方协议。

表 8 FF1 试验系列 全承载能力的螺栓和螺钉成品

性能 (见表 3)		试验方法		性能等级	
				8.8F、9.8F、10.9F	
				$d < 5 \text{ mm}$ 或 $l < 2.5d$ 或 $b < 2d$	$d \geq 5 \text{ mm}$ 和 $l \geq 2.5d$ 和 $b \geq 2d$
1	最小抗拉强度 $R_{m, \min}$	楔负载拉力试验	9.1	NF	°
		拉力试验(R_m)	9.2	NF	°
3	保证应力 $S_{p, \text{公称}}$	保证载荷试验	9.4	NF	
6	头部坚固性	头部坚固性试验 $d \leq 10 \text{ mm}$	$1.5d \leq l < 3d$	9.6	
			$l \geq 3d$		
7 或 8 或 9	硬度	硬度试验	9.7		
10	破坏扭矩 $M_{B, \min}$	扭矩试验 $1.6 \text{ mm} \leq d \leq 10 \text{ mm}$ $b \geq 1d + 2P$	9.8		F
12	表面缺陷	表面缺陷检查	9.10		
<p>a 对 $d \geq 5 \text{ mm}$、$l \geq 2d$ 和 $b < 2d$ 的紧固件,还应满足 9.1.5 或 9.2.5 的要求。</p> <p>b 可以代替拉力试验,有争议时应使用拉力试验。</p>					

表 9 FF2 试验系列 全承载能力的螺柱和螺杆成品

性能 (见表 3)		试验方法		性能等级	
				8.8F、9.8F、10.9F	
				$d < 5 \text{ mm}$ 或 $l < 3d$ 或 $b < 2d$	$d \geq 5 \text{ mm}$ 和 $l \geq 3d$ 和 $b \geq 2d$
1	最小抗拉强度 $R_{m,\min}$	拉力试验 (R_m)	9.2	NF	a
3	保证应力 $S_{p,\min}$	保证载荷试验	9.4	NF	
7 或 8 或 9	硬度	硬度试验	9.7		
12	表面缺陷	表面缺陷检查	9.10		

a 如螺柱断裂在拧入金属端的螺纹长度 b_m 内, 可以最小硬度代替 $R_{m,\min}$, 或者按 9.5 用机械加工试件测定抗拉强度 R_m 。

表 10 FF3 试验系列 降低承载能力的螺栓和螺钉成品

性能 (见表 3)		试验方法		性能等级	
				8.8F、9.8F、10.9F	
				$d < 5 \text{ mm}$ 或 $l < 2.5d$ 或 $b < 2d$	$d \geq 5 \text{ mm}$ 和 $l \geq 2.5d$ 和 $b \geq 2d$
1	最小拉力载荷	因头部设计原因, 拉力试验不断在未旋合螺纹的长度内	9.2	NF	a
7 或 8 或 9	硬度	硬度试验	9.7		
12	表面缺陷	表面缺陷检查	9.10		

a 最小拉力载荷, 见相关产品标准。

表 11 MP1 试验系列 用机械加工试件测定材料性能

性能 (见表 3)		试验方法		性能等级	
				8.8F、9.8F、10.9F	
				$5 \leq d \leq 16 \text{ mm}$ 和 $d_0 \geq 3 \text{ mm}$ 和 $b \geq d$ 和 $l \geq d + 26 \text{ mm}$ a,b,c	
1	最小抗拉强度 $R_{m,\min}$	机械加工试件的拉力试验	9.2		
2	规定非比例伸长 0.2% 的最小应力 $R_{p0.2 \min}$				
4	机械加工试件的最小断后伸长率 A_{\min}				
5	机械加工试件的最小断面收缩率 Z_{\min}				
7 或 8 或 9	硬度	硬度试验	9.7		
11	最小吸收能量 KV_{\min}	冲击试验 $d = 16 \text{ mm}$ 和 l^d 或 $l_t \geq 55 \text{ mm}$	9.9		

表 11 (续)

性能 (见表 3)		试验方法		性能等级
				8. 8F、9. 8F、10. 9F
				5 ≤ d ≤ 16 mm 和 d ₀ ≥ 3 mm 和 b ≥ d 和 l ≥ d + 26 mm a, b, c
12	表面缺陷 ^a	表面缺陷检查	9. 10	
<p>a 如测定螺柱和螺杆,最小总长度应在公式中增加 1d。</p> <p>b 对螺栓和螺钉,测定 Z_{min} 则 l ≥ d + 20 mm。</p> <p>c 对螺柱和螺杆,测定 Z_{min} 则 l_i ≥ 2d + 20 mm。</p> <p>d 头的实心部分可包括在内。</p> <p>e 在机械加工之前实施。</p>				

表 12 MP2 试验系列 用全承载能力的螺栓、螺钉、螺柱和螺杆实物测定材料性能

性能 (见表 3)		试验方法		性能等级
				8. 8F、9. 8F、10. 9F
				d ≥ 5 mm 和 l ≥ 2.7d ^a 和 b ≥ 2.2d
1	最小抗拉强度 R _{m,min}	紧固件实物拉力试验(R _m)	9. 2	b
3	保证应力载荷 S _p	紧固件实物保证载荷试验	9. 4	b
7 或 8 或 9	硬度	硬度试验	9. 7	
12	表面缺陷	表面缺陷检查	9. 10	
<p>a 螺杆为: l_i ≥ 3.2d。</p> <p>b l ≥ 2.5d 和 b ≥ 2d。</p>				

9 试验方法

9.1 螺栓和螺钉(不含螺柱和螺杆)成品楔负载拉力试验

9.1.1 通则

本拉力试验可同时测定:

- 螺栓和螺钉实物的抗拉强度 R_m;
- 头与无螺纹杆部或螺纹部分交接处的牢固性。

9.1.2 适用范围

本试验适用于带或不带法兰面,并符合以下特性的螺栓和螺钉:

- 平的或锯齿形支承面;
- 头部强度高于螺纹截面;
- 头部强度高于无螺纹杆部;
- 无螺纹杆径 d₃ ≥ d₂ 或 d₃ ≈ d₂;
- 公称长度 l ≥ 2.5d;
- 螺纹长度 b ≥ 2d;

- $5 \text{ mm} \leq d \leq 16 \text{ mm}$;
- 所有性能等级。

9.1.3 设备

拉力试验机应符合 GB/T 16825.1 的规定,并不应使用自定心夹具。

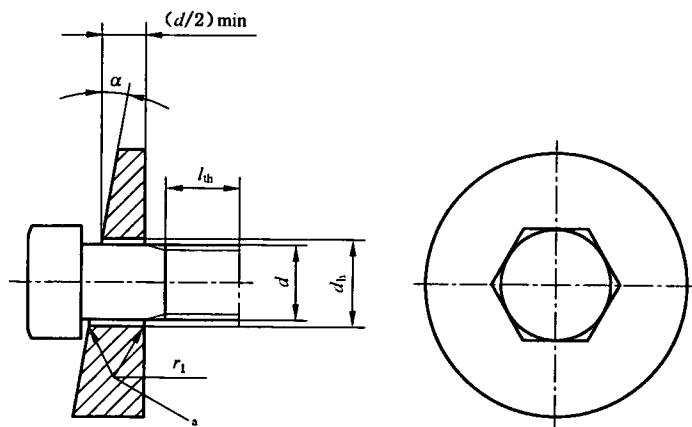
9.1.4 试验装置

夹具、楔垫和螺纹接头应符合:

- 硬度: $\geq 45 \text{ HRC}$;
- 内螺纹卡具的螺纹公差:按表 13 的规定;
- 通孔直径 d_h :按表 14 的规定;
- 楔垫:按图 1、表 14 和表 15 的规定。

表 13 内螺纹卡具的螺纹公差

紧固件表面处理	螺纹公差等级	
	表面处理前紧固件的螺纹公差	内螺纹卡具的螺纹公差
不经表面处理	6h 或 6g	6H
按 GB/T 5267.1 电镀	6g 或 6e 或 6f	6H
按 GB/T 5267.2 非电解涂层	6g 或 6e 或 6f	6H
按 GB/T 5267.3 热浸镀锌螺母的螺纹公差:		
— 6H	6az	6H
— 6AZ	6g 或 6h	6AZ
— 6AX	6g 或 6h	6AX



^a 倒圆或 45°倒角。

图 1 螺栓和螺钉实物楔负载

表 14 楔垫孔径和圆角半径

单位为毫米

螺纹公称直径 d	$d_h^{a,b}$		r_1^c
	min	max	
5	5.5	5.68	0.7
6	6.6	6.82	0.7
8	9	9.22	0.8
10	11	11.27	0.8

表 14 (续)

单位为毫米

螺纹公称直径 d	$d_h^{a,b}$		r_1^c
	min	max	
12	13.5	13.77	0.8
14	15.5	15.77	1.3
16	17.5	17.77	1.3

a 按 GB/T 5277 中等装配系列。
b 对方颈螺栓,该孔应能与方颈相配。
c C 级产品,圆角 r_1 按下式计算:

$$r_1 = r_{\max} + 0.2$$

式中: $r_{\max} = (d_{s,\max} - d_{s,\min})/2$

表 15 楔负载拉力试验用楔垫角度 α

螺纹公称直径 d	性能等级	
	螺栓与螺钉无螺纹杆部长度 $l_s \geq 2d$	全螺纹螺钉或螺栓与螺钉无螺纹 杆部长度 $l_s < 2d$
	8.8F、9.8F、10.9F	
$5 \leq d \leq 16$	$10^\circ \pm 30'$	$6^\circ \pm 30'$

头部支承面直径超过 $1.7d$,而未通过楔负载试验的螺栓和螺钉实物,可将头部加工到 $1.7d$,并按表 15 规定的楔垫角度再次进行试验。

此外,对头部支承面直径超过 $1.9d$ 的螺栓和螺钉实物,可将楔垫角度 10° 减小为 6° 。

9.1.5 试验程序

试件应为经尺寸等检验合格的螺栓或螺钉。

将符合 9.1.4 的楔垫按图 1 所示,置于螺栓或螺钉头下,承受载荷又未旋合的螺纹长度(l_{th})至少应为 $1d$ 。

应按 GB/T 228 的规定进行楔负载拉力试验。试验时,夹头的移动速度,不应超过 25 mm/min。

拉力试验应持续进行,直至发生断裂。

测量极限拉力载荷(F_m)。

9.1.6 试验结果

9.1.6.1 测定抗拉强度, R_m

9.1.6.1.1 方法

根据公称应力截面积($A_{s,公称}$)和试验中测量的极限拉力载荷(F_m)计算抗拉强度(R_m):

$$R_m = F_m / A_{s,公称}$$

式中:

$$A_{s,公称} = (\pi/4) \times [(d_2 + d_3)/2]^2$$

式中:

d_2 ——外螺纹中径的基本尺寸(GB/T 196);

d_3 ——外螺纹小径;

$$d_3 = d_1 - H/6$$

d_1 ——外螺纹小径的基本尺寸(GB/T 196);

H ——螺纹原始三角形高度(GB/T 192)。

公称应力截面积(A_s ,公称)的数值在表 4 和表 6 中给出。

9.1.6.1.2 技术要求

$d_s > d_2$ 的全螺纹螺栓和螺钉应断裂在螺纹部分。

$d_s \approx d_2$ 的紧固件应断裂在螺纹部分或无螺纹杆部。

抗拉强度(R_m)应符合表 3 的规定,最小拉力载荷($F_{m,min}$)应符合表 4 或表 6 的规定。

9.1.6.2 测定头与杆部或螺纹部分交接处的牢固性

不应断裂在头部。

带无螺纹杆部的螺栓和螺钉不应在头与杆部交接处断裂。

全螺纹的螺钉,如断裂始于螺纹部分,即使在拉断前已延伸或扩展到头部与螺纹交接处,甚至进入头部,仍应视为符合本试验要求。

9.2 为测定抗拉强度对紧固件成品的拉力试验

9.2.1 通则

本拉力试验适用于测定紧固件实物的抗拉强度(R_m)。

9.2.2 适用范围

本试验适用于符合以下特性的螺栓、螺钉、螺柱和螺杆:

- 头部强于螺纹截面的螺栓和螺钉;
- 头部强于无螺纹杆部的螺栓和螺钉;
- 无螺纹杆径 $d_s > d_2$ 或 $d_s \approx d_2$;
- 螺栓和螺钉的公称长度 $l \geq 2.5d$;
- 螺纹长度 $b \geq 2d$;
- 螺柱和螺杆的总长度 $l_t \geq 3d$;
- $5 \text{ mm} \leq d \leq 16 \text{ mm}$;
- 所有性能等级。

9.2.3 设备

拉力试验机应符合 GB/T 16825.1 的规定。装夹紧固件时,应避免斜拉,可使用自动定心装置。

9.2.4 试验装置

夹具和螺纹接头应符合:

- 硬度: $\geq 45 \text{ HRC}$;
- 通孔直径 d_h :按表 14 的规定;
- 内螺纹卡具的螺纹公差:按表 13 的规定。

9.2.5 试验程序

试件应为经尺寸等检验合格的螺栓或螺钉。

螺栓和螺钉试件应按图 2a)和图 2b)所示,拧入内螺纹接头;对螺柱和螺杆试件应拧入两个内螺纹接头,见图 2c)和图 2d)。螺纹有效旋合长度至少应为 $1d$ 。

对承受载荷又未旋合的螺纹长度: $l_{th} \geq 1d$ 。

应按 GB/T 228 的规定进行拉力试验。试验时,夹头的移动速度,不应超过 25 mm/min 。

拉力试验应持续进行,直至发生断裂。

测量极限拉力载荷(F_m)。

9.2.6 试验结果

9.2.6.1 方法

计算方法见 9.1.6.1。

9.2.6.2 技术要求

$d_s > d_2$ 的紧固件应断裂在螺纹部分。

$d_1 \approx d_2$ 的紧固件应断裂在螺纹部分或无螺纹杆部。

全螺纹的螺钉,如断裂始于螺纹部分,即使在拉断前已延伸或扩展到头部与螺纹交接处,甚至进入头部,仍应视为符合本试验要求。

抗拉强度(R_m)应符合表 3 的规定,最小拉力载荷($F_{m,min}$),应符合表 4 或表 6 的规定。

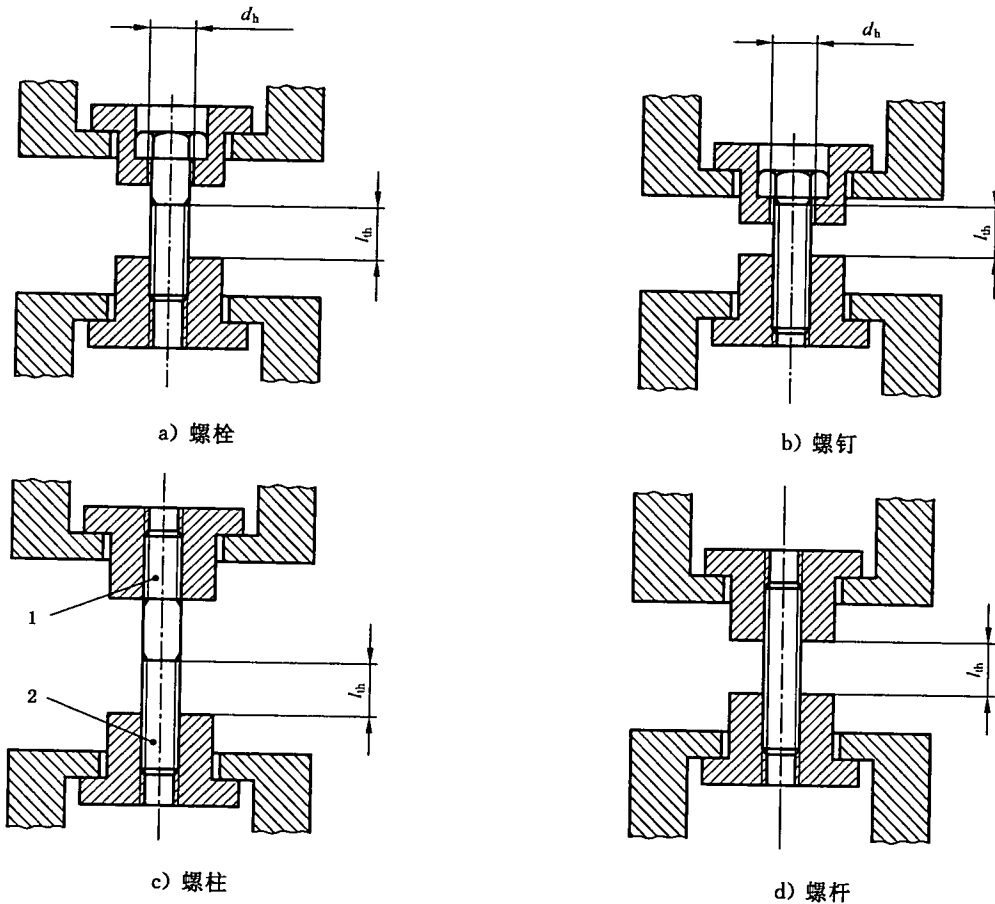


图 2 试验装置示例

9.3 头部弱的螺栓和螺钉拉力试验

9.3.1 通则

本试验适用于测定头部较弱于螺纹部分,并不在螺纹部分断裂的螺栓和螺钉的拉力载荷(见 8.2)。

9.3.2 适用范围

本试验适用于符合以下特性的螺栓和螺钉:

- 无螺纹杆径 $d_1 > d_2$ 或 $d_1 \approx d_2$;
- 公称长度 $l \geq 2.5d$;
- 螺纹长度 $b \geq 2d$;
- $5 \text{ mm} \leq d \leq 16 \text{ mm}$;
- 所有性能等级。

9.3.3 设备

拉力试验机应符合 GB/T 16825.1 的规定。装夹紧固件时,应避免斜拉,可使用自动定心装置。

9.3.4 试验装置

夹具和螺纹接头应符合:

- 硬度: $\geq 45 \text{ HRC}$;
- 通孔直径 d_h : 按表 14 的规定;

——内螺纹卡具的螺纹公差:按表 13 的规定。

9.3.5 试验程序

试件应为经尺寸等检验合格的螺栓或螺钉。

紧固件试件应按图 2a)和图 2b)所示,拧入内螺纹接头;

对承受载荷又未旋合的螺纹长度: $l_{th} \geq 1d$ 。

应按 GB/T 228 的规定进行拉力试验。试验时,夹头的移动速度,不应超过 25 mm/min。

拉力试验应持续进行,直至发生断裂。

测量极限拉力载荷(F_m)。

9.3.6 试验结果

技术要求

极限拉力载荷(F_m)应等于或大于在相应产品标准中规定的最小拉力载荷。

9.4 紧固件成品保证载荷试验

9.4.1 通则

保证载荷试验包括两个主要操作步骤:

——施加规定的保证载荷(见图 3);

——测量由保证载荷产生的永久伸长。

9.4.2 适用范围

本试验适用于符合以下特性的螺栓、螺钉、螺柱和螺杆:

——头部强于螺纹截面的螺栓和螺钉;

——头部强于无螺纹杆部的螺栓和螺钉;

——无螺纹杆径 $d_1 > d_2$ 或 $d_1 \approx d_2$;

——螺栓和螺钉的公称长度 $l \geq 2.5d$;

——螺纹长度 $b \geq 2d$;

——螺柱和螺杆的总长度 $l_1 \geq 3d$;

—— $5 \text{ mm} \leq d \leq 16 \text{ mm}$;

——所有性能等级。

9.4.3 设备

拉力试验机应符合 GB/T 16825.1 的规定。装夹紧固件时,应避免斜拉,可使用自动定心装置。

9.4.4 试验装置

夹具和螺纹接头应符合:

——硬度: $\geq 45 \text{ HRC}$;

——通孔直径 d_h :按表 14 的规定;

——内螺纹卡具的螺纹公差:按表 13 的规定。

9.4.5 试验程序

试件应为经尺寸等检验合格的紧固件,每端应进行适当加工,如图 3 所示。为测量长度,应将紧固件置于带球面测头(或其他适当的方法)的台架式测量装置中。应使用手套或钳子,以使因温度影响的测量误差减少到最小。应测量施加载荷前紧固件的总长度(l_0)。

按图 3 所示将紧固件拧入内螺纹接头。对螺柱和螺杆应使用两个螺纹接头。螺纹有效旋合长度至少应为 $1d$ 。对承受载荷又未旋合的螺纹长度(l_{th})应为 $1d$ 。

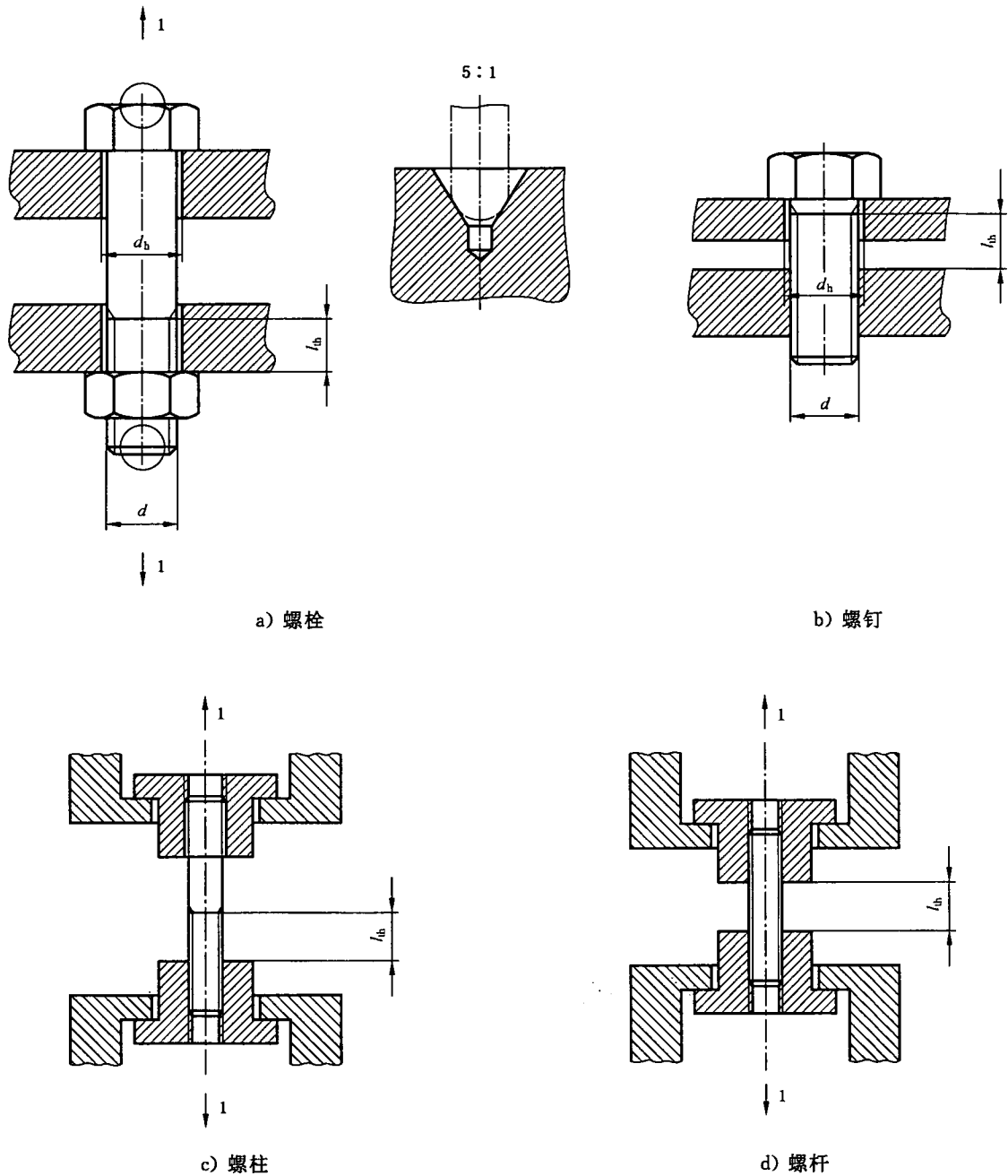
注:为达到 $l_{th} = 1d$ 的要求,建议采用以下实用的方法:

——把螺纹接头拧到螺纹收尾;

——按相当于 $l_{th} = 1d$ 的扣数拧退接头。

对紧固件沿轴向施加表 5 或表 7 给出的保证载荷。

试验时,夹头的移动速度,不应超过 3 mm/min。该保证载荷应保持 15 s。
卸载后,测量紧固件总长度(l_1)。



1——载荷。

示例:测头与紧固件末端中心孔应为“球-锥”接触,如局部放大图所示。其他适当的方法也可使用。

图3 对紧固件实物施加保证载荷示例

9.4.6 试验结果 技术要求

施加载荷后紧固件的总长度(l_1)应与加载前的(l_0)相同,其公差 $\pm 12.5 \mu\text{m}$ 为允许的测量误差。

某些不确定因素,如直线度、螺纹对中性及测量误差,在第一次施加保证载荷时,可能导致紧固件产生明显的伸长。在这种情况下,可使用比表5或表7规定值增大3%的载荷,按9.4.5进行第二次试验。如果施加第二次载荷后的长度(l_2)与加载前的长度(l_1)相同,其公差 $\pm 12.5 \mu\text{m}$ 为允许的测量误差,则应认为符合本试验要求。

9.5 机械加工试件拉力试验

9.5.1 通则

本拉力试验可以测定:

- 抗拉强度(R_m);
- 下屈服强度(R_{eL})或0.2%非比例伸长应力($R_{p0.2}$);
- 机械加工试件断后伸长率(A);
- 机械加工试件断后收缩率(Z)。

9.5.2 适用范围

本试验适用于符合以下特性的紧固件:

a) 由螺栓和螺钉制取的机械加工试件:

- $5\text{ mm} \leq d \leq 16\text{ mm}$;
- 螺纹长度 $b \geq 1d$;
- 测量 A : 公称长度 $l \geq 6d_0 + 2r + d$ (按图 4 注);
- 测量 Z : 公称长度 $l \geq 4d_0 + 2r + d$ (按图 4 注);

注: 机械加工试件可由因几何尺寸降低了承载能力、头部承载能力强于试件横截面积(S_0)承载能力的螺栓或螺钉上制取,也可以由无螺纹杆径 $d_1 < d_2$ 的紧固件上制取。

b) 由螺柱和螺杆制取机械加工试件:

- $5\text{ mm} \leq d \leq 16\text{ mm}$;
- 螺柱拧入金属端的螺纹长度 $b_m \geq 1d$;
- 测量 A : 总长度 $l_t \geq 6d_0 + 2r + 2d$ (按图 4 注);
- 测定 Z : 总长度 $l_t \geq 4d_0 + 2r + 2d$ (按图 4 注)。
- 所有性能等级。

9.5.3 设备

拉力试验机应符合 GB/T 16825.1 的规定。装夹紧固件时,应避免斜拉,可使用自动定心装置。

9.5.4 试验装置

夹具和螺纹接头应符合:

- 硬度: $\geq 45\text{ HRC}$;
- 通孔直径 d_h : 按表 14 的规定;
- 内螺纹卡具的螺纹公差: 按表 13 的规定。

9.5.5 机械加工试件

机械加工试件应由经尺寸等检验合格的紧固件制取。图 4 为拉力试验用机械加工试件。

机械加工试件的直径应为: $d_0 < d_{3\text{ min}}$, 并尽可能为: $d_0 \geq 3\text{ mm}$ 。

由螺柱和螺杆制取的机械加工试件,两端都应留下至少 $1d$ 的螺纹长度。

9.5.6 试验程序

应按 GB/T 228 的规定进行拉力试验。对 0.2%非比例伸长应力($R_{p0.2}$)试验时,夹头的移动速度,不应超过 10 mm/min ,而对其他项目不应超过 25 mm/min 。

拉力试验应持续进行,直至断裂。

9.5.7 试验结果

9.5.7.1 方法

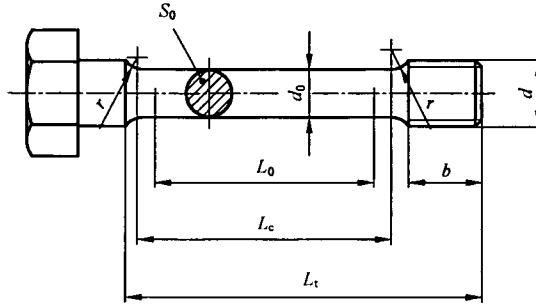
应按 GB/T 228 的规定测定下列性能:

- a) 抗拉强度(R_m), $R_m = F_m/S_0$;
- b) 0.2%非比例伸长应力($R_{p0.2}$);
- c) 机械加工试件断后伸长率,提供的 L_0 至少为 $5d_0$;

$$A = (L_u - L_0) / L_0 \times 100\%$$

d) 机械加工试件断后断面收缩率,提供的 L_0 至少为 $3d_0$:

$$Z = (S_0 - S_u) / S_0 \times 100\%$$



- d ——螺纹公称直径;
- d_0 ——机械加工试件的直径($d_0 < d_{3\text{mm}}$ 但尽可能: $d_0 \geq 3\text{mm}$);
- b ——螺纹长度($b \geq d$);
- L_0 ——机械加工试件的初始测量长度;
对测定断后伸长率: $L_0 = 5d_0$ 或 $(5.65 \sqrt{S_0})$;
对测定断面收缩率: $L_0 \geq 3d_0$;
- L_c ——机械加工试件直线段的长度($L_0 + d_0$);
- L_t ——机械加工试件的总长度($L_c + 2r + b$);
- L_u ——机械加工试件的最终测量长度(见 GB/T 228);
- S_0 ——拉力试验前机械加工试件的横截面积;
- S_u ——机械加工试件的断后横截面积;
- r ——圆角半径($r \geq 4\text{mm}$)。

图 4 拉力试验的机械加工试件

9.5.7.2 技术要求

以下性能应符合表 3 的规定:

- 最小抗拉强度(R_m);
- 0.2%非比例伸长应力($R_{p0.2}$);
- 机械加工试件断后伸长率(A)或机械加工试件断后断面收缩率(Z);
- 如果预期的,或者由于长度 l 或紧固件成品的 l 太短,而不能测定机械加工试件断后伸长率(A)时,则可测定机械加工试件断后断面收缩率(Z)。

9.6 头部坚固性试验

9.6.1 通则

本试验适用于测定头部与无螺纹杆部或螺纹部分交接处的牢固性。即在有一定角度的试验模上,打击紧固件头部。

注:通常,本试验用于因紧固件太短,而不能实施楔负载试验的场合。

9.6.2 适用范围

本试验适用于符合以下特性的螺栓和螺钉:

- 头部强于螺杆;
- 公称长度 $l \geq 1.5d$;
- $d \leq 10\text{mm}$;
- 所有性能等级。

9.6.3 试验装置

图 5 所示的专用试验模应符合:

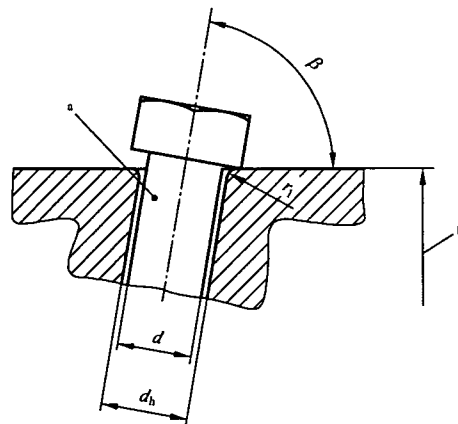
- 硬度： ≥ 45 HRC；
- 通孔直径 d_h 和圆角半径 r_1 ：按表 14 的规定；
- 厚度： $\geq 2d$ ；
- 角度：按表 16 的规定。

9.6.4 试验程序

试件应为经尺寸等检验合格的螺栓或螺钉。

头部坚固性试验应使用图 5 所示的试验模。

试验模应牢固地固定。用手锤击打螺栓或螺钉头部数次，使头部弯曲 $90^\circ - \beta$ 。 β 值按表 16 的规定。



- a $l \geq 1.5d$ 。
- b 试验模厚度 $\geq 2d$ 。

图 5 头部坚固性试验用试验模

表 16 头部坚固性试验用试验模 β 角

性能等级	8.8F、9.8F
β	80°

应放大 8~10 倍进行检查。

9.6.5 试验结果 技术要求

在头部与无螺纹杆部或螺纹部分交接处，不应发现裂缝。

全螺纹的螺钉，即使在第一扣螺纹上出现裂缝，只要头部未断掉，仍应视为符合本试验要求。

9.7 硬度试验

9.7.1 通则

硬度试验可以测定：

- 对不能实施拉力试验的所有紧固件：测定紧固件的硬度；
- 对能实施拉力试验的紧固件（见 9.1、9.2、9.4 和 9.6）：测定紧固件的最高硬度；

注：硬度与抗拉强度可能没有直接的换算关系。最大硬度值的规定，除考虑理论的最大抗拉强度外，还有其他因素（如，避免脆断）。

硬度的仲裁试验应在距末端一个螺纹直径的截面上、1/2 半径处进行测定。

验收时如有争议，应以维氏硬度为仲裁试验。

9.7.2 适用范围

本试验适用于符合以下特性的紧固件：

- 所有规格；
- 所有性能等级。

9.7.3 试验方法

可以采用维氏、布氏或洛氏硬度试验测定硬度。

a) 维氏硬度试验

维氏硬度试验应按 GB/T 4340.1 的规定。

b) 布氏硬度试验

布氏硬度试验应按 GB/T 231.1 的规定。

c) 洛氏硬度试验

洛氏硬度试验应按 GB/T 230.1 的规定。

9.7.4 试验程序

9.7.4.1 试件应为经尺寸等检验合格的紧固件。

9.7.4.2 在螺纹横截面测定硬度

在距螺纹末端 $1d$ 处取一横截面,并对表面进行适当处理。

在 $1/2$ 半径与轴心线间的区域内读取硬度值。

9.7.4.3 在表面测定硬度

常规检查应去除试件的镀层或涂层,并经适当处理后,在头部平面、末端或无螺纹杆部测定硬度。

9.7.4.4 硬度测定的试验载荷

维氏硬度试验的试验载荷 $F \geq 98 \text{ N}$ 。

布氏硬度试验的试验载荷 $F = 30D^2$,以 N 计。

9.7.5 技术要求

对不能实施拉力试验的紧固件和带短螺纹的螺栓和螺钉,其硬度应在表 3 规定的范围内。

对能实施拉力试验的紧固件,以及机械加工试件,其硬度不应超过表 3 规定的最大值。

9.8 扭矩试验

9.8.1 通则

扭矩试验可以测定破坏扭矩 M_B ,适用于不能进行拉力试验的螺栓和螺钉。

9.8.2 适用范围

本试验适用于符合以下特性的紧固件:

- 头部强于螺纹部分的螺栓和螺钉;
- 无螺纹杆部直径 $d_1 \geq d_2$ 或 $d_1 \approx d_2$;
- 螺纹长度 $b \geq 1d + 2P$;
- $5 \text{ mm} \leq d \leq 10 \text{ mm}$;
- 所有性能等级。

9.8.3 试验装置

扭矩试验的装置见 GB/T 3098.13。

9.8.4 试验程序

试件应为经尺寸等检验合格的螺栓或螺钉。

按 GB/T 3098.13 规定将螺栓或螺钉装入试验夹具内,应至少留出 $1d$ 螺纹长度。从头部到螺纹收尾,或无螺纹杆部到螺纹收尾的自由螺纹长度(l_{th})至少有 $2P$ 。连续施加扭矩。

9.8.5 试验结果

9.8.5.1 方法

见 GB/T 3098.13。

9.8.5.2 技术要求

见 GB/T 3098.13。

如有争议,应以下列试验为准:

——对不能进行拉力试验的螺栓和螺钉:按 9.7 规定的硬度试验为仲裁试验;

——对能进行拉力试验的螺栓和螺钉:拉力试验为仲裁试验。

9.9 机械加工试件冲击试验

9.9.1 通则

冲击试验用于检验在规定的低温条件下,紧固件材料的韧性。

9.9.2 适用范围

本试验适用于符合以下特性的紧固件:

——由螺栓、螺钉、螺柱和螺杆制取的机械加工试件;

—— $d=16$ mm;

——螺栓和螺钉的总长(包括头部) ≥ 55 mm;

——螺柱和螺杆的总长 $l_1 \geq 55$ mm;

——所有性能等级。

9.9.3 试验设备和装置

试验设备和装置见 GB/T 229 的规定。

9.9.4 机械加工试件

应从经尺寸等检验合格的紧固件成品上制取试件。

机械加工试件应符合 GB/T 229(夏比 V 型缺口试样)的规定。该试件应沿螺杆纵向,尽量靠近紧固件表面,并尽可能远离螺纹部分。试件无刻槽的一边应靠近紧固件的表面。

9.9.5 试验程序

机械加工试件应置于温度稳定的保持在 -20 °C 的条件下,按 GB/T 229 的规定进行冲击试验。

9.9.6 技术要求

试件在温度 -20 °C 下的冲击能量吸收应符合表 3 的规定。

注:其他试验温度与冲击能量吸收值,可在有关产品标准中规定或由供需双方协议。

9.10 表面缺陷检验

紧固件表面缺陷应控制在能够接收的范围内。对性能等级 8.8F~10.9F 级的紧固件应按 GB/T 5779.1 的规定进行检验。经供需双方协议也可按 GB/T 5779.3 的规定进行检验。

当进行 MP1 试验系列时,表面缺陷的检验应在机械加工前实施。

10 标志

10.1 通则

全面符合 GB/T 3098 本部分规定的特性,紧固件才能按第 5 章规定的标记制度进行标记,并按 10.3 或 10.4 进行标志。

除非在产品标准中另有规定,否则在头部顶面凸起的标志高度,不应计入头部高度尺寸。

10.2 制造者的识别标志

标志性能等级的紧固件,在制造过程中,还应标志制造者的识别标志。不标志性能等级的紧固件,也推荐标志制造者的识别标志。

销售紧固件的经销者标志自己的识别标志,应视为制造者的识别标志。

10.3 全承载能力紧固件的标志

10.3.1 通则

按本部分规定的技术要求生产的全承载能力的紧固件,应按 10.3.2~10.3.4 中的规定进行标志。

在 10.3.2~10.3.4 中规定允许任意选择的标志,应由制造者确定。

10.3.2 性能等级的标志代号

性能等级的标志代号,应按表 17 的规定。

表 17 全承载能力紧固件的标志代号

性能等级	8.8F	9.8F	10.9F
标志代号 ^a	8.8F	9.8F	10.9F
^a 标志代号中的“.”可以省略。			

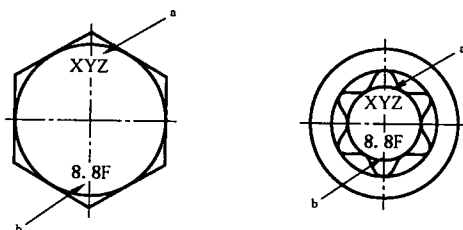
10.3.3 识别

10.3.3.1 六角和六角花形头螺栓和螺钉

六角和六角花形头螺栓和螺钉(包括法兰面紧固件)应标志制造者的识别标志和表 17 规定的性能等级的标志代号。

对所有性能等级和所有规格的紧固件均要求标志。

标志最好在头部顶面用凹字或凸字,或在头部侧面用凹字标志(见图 6)。对法兰面螺栓或螺钉,当制造工艺不允许在头部顶面标志时,可在法兰上标志。



a 制造者的识别标志。

b 性能等级。

图 6 六角和六角花形头螺栓和螺钉标志示例

10.3.3.2 内六角和内六角花形圆柱头螺钉

内六角和内六角花形圆柱头螺钉应标志制造者的识别标志和表 17 规定的性能等级的标志代号。

对所有性能等级和所有规格的紧固件均要求标志。

标志最好在头部侧面用凹字或在头部顶面用凹字或凸字标志(见图 7)。

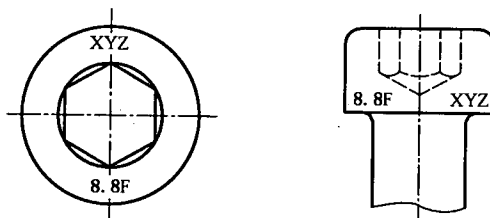


图 7 内六角圆柱头螺钉标志示例

10.3.3.3 圆头方颈螺栓

圆头方颈螺栓应标志制造者的识别标志和表 17 中规定的性能等级的标志代号。

对所有性能等级和所有规格的紧固件均要求标志。

在头部用凹字或凸字标志(见图 8)。

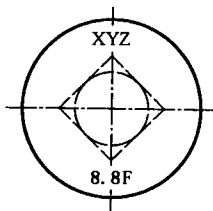


图 8 圆头方颈螺栓标志示例

10.3.3.4 螺柱

螺柱应标志制造者的识别标志和表 17(或符号)规定的性能等级的标志代号。

对所有性能等级和所有规格的螺柱均要求标志。

在螺柱无螺纹杆部进行标志,如不可能时,应在螺柱的拧入螺母端标志性能等级,并可省略标志制造者的识别标志(见图 9)。

对过盈配合的螺柱应在拧入螺母端标志性能等级,并可省略标志制造者的识别标志。

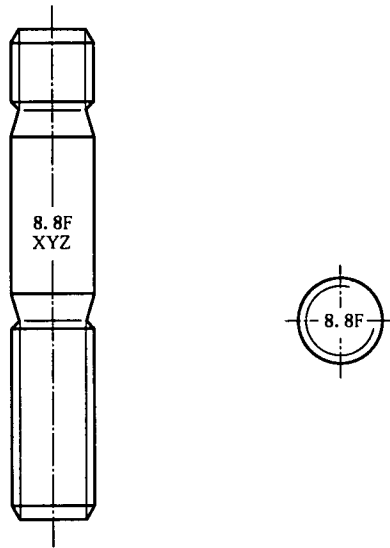


图 9 螺柱标志示例

10.3.4 左旋螺纹的螺栓和螺钉的标志

对所有规格的螺栓和螺钉均要求标志左旋螺纹,并按图 10 规定的符号,在头部顶面或末端进行标志。

对六角头螺栓和螺钉亦可选用图 11 规定的左旋螺纹的标志。

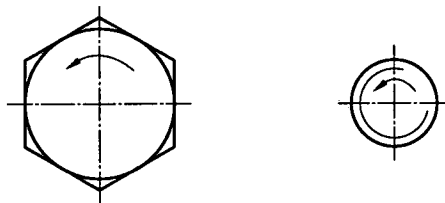
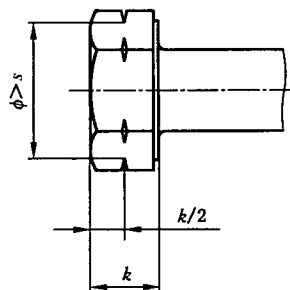


图 10 左旋螺纹的螺栓和螺钉的标志



s ——对边宽度;

k ——头部高度。

图 11 可选用的左旋螺纹的螺栓和螺钉的标志

10.4 降低承载能力紧固件的标志

10.4.1 通则

按本技术要求生产的降低承载能力的紧固件,应按表 18 的规定在性能等级标志代号之前增加数字“0”标志,其余则按 10.3.3 和 10.3.4 中的规定进行标志。

按产品标准规定为降低承载能力的紧固件,即使某些规格能够达到全承载能力的特性,表 18 规定的标志代号亦应适用于该产品的所有规格。降低的最小拉力载荷值应在产品标准中给出。

10.4.2 降低承载能力的紧固件的标志代号

降低承载能力的紧固件的标志代号应按表 18 的规定。

表 18 降低承载能力的紧固件的标志代号

性能等级	8.8F	9.8F	10.9F
标志代号 ^a	08.8F	09.8F	010.9F
^a 标志代号中的“.”可以省略。			

10.5 包装标志

对所有规格的各类紧固件的所有包装上,均应有标志(或拴标签)。标志应包括制造者的和/或经销者的识别标志和按表 17 或表 18 规定的性能等级标志。

附录 A
(规范性附录)
细晶非调质钢热轧盘条技术条件

A.1 范围

本技术条件规定了细晶非调质钢热轧盘条的尺寸、外形、重量及允许偏差、技术要求、试验方法、检验规则、包装、标志和质量证明书等。

A.2 订货内容

按本技术条件订货,在订货合同上应包含下列技术内容:

- a) 产品名称;
- b) 牌号;
- c) 标准编号;
- d) 规格;
- e) 重量和/或数量;
- f) 应由供需双方协商,并在合同中注明的项目或指标(如未注明时则由供方选择);
- g) 需方提出的其他特殊要求。

A.3 尺寸、外形、重量及允许偏差

热轧盘条的尺寸、外形、重量、允许偏差及不圆度应符合 GB/T 14981 的规定。
若需方有要求,盘条的允许偏差及不圆度可经双方协商。

A.4 技术条件**A.4.1 材料牌号和化学成分**

A.4.1.1 材料牌号和化学成分(熔炼分析)应符合表 A.1 的规定。

表 A.1 材料牌号和熔炼化学成分(质量分数)

%

材料牌号	C	Si	Mn	P	S	V	Nb	其他元素
MFT8	0.16~0.26	≤0.30	1.20~1.60	≤0.025	≤0.015	或添加	添加	或添加
MFT9	0.18~0.26	≤0.30	1.25~1.60	≤0.025	≤0.015	或添加	添加	或添加
MFT10	0.10~0.28	≤0.60	1.30~2.20	≤0.025	≤0.015	或添加	或添加	或添加

A.4.1.2 在钢坯或盘条上取样进行化学分析时,其允许偏差应符合 GB/T 222 的规定。

A.4.2 冶炼方法

盘条用钢以氧气转炉或电炉冶炼+炉外精炼。

A.4.3 交货状态

盘条以热轧状态交货。

A.4.4 晶粒度

钢材的铁素体晶粒度按 GB/T 6394 评级,不应粗于 11 级。

A.4.5 力学性能

力学性能应符合表 A.2 规定。

表 A.2 力学性能

材料牌号	R_m /MPa	A/%	Z/%
MFT8	≥ 620	≥ 20	≥ 52
MFT9	≥ 680	≥ 18	≥ 48
MFT10	≥ 800	≥ 16	≥ 48

A.4.6 冷顶锻

A.4.6.1 细晶非调质钢热轧盘条每个批号应进行 1/2 冷顶锻试验,试样按下列要求进行冷顶锻。

$$X = h_1/h = 1/2$$

式中:

h ——冷顶锻前试样高度(两倍盘条直径);

h_1 ——冷顶锻后试样高度。

A.4.6.2 顶锻试验后检查试样侧面,根据是否有肉眼可分辨的裂口进行判断,若未出现裂口,或即使出现裂口,而裂口内表面无肉眼可见原始裂纹则判为合格,若裂口内表面出现肉眼可见原始裂纹则判为不合格。

A.4.6.3 根据需方要求,经供需双方协议,并在合同中注明,冷顶锻可按 $X = h_1/h = 1/3, 1/4$ 检验,顶锻后试样应符合 A.4.6.2 的要求。

A.4.7 脱碳层

细晶非调质钢热轧盘条应进行脱碳层检验,执行 GB/T 6478 的有关规定。

A.4.8 非金属夹杂物

根据需方要求,经供需双方协议,并在合同中注明,钢材可进行非金属夹杂物检验,合格级别由供需双方协商确定。

A.4.9 表面质量

钢材表面不得有裂纹、结疤、折叠及夹杂,如有上述缺陷必须清除。允许有从实际尺寸算起不超过尺寸公差之半的个别细小划痕、压痕、麻点及不影响使用的小发纹存在。

A.5 试验方法

钢材的检验项目、取样方法和试验方法应符合表 A.3 的规定。

表 A.3

检验项目	取样数量	取 样 方 法	试验方法
化学成分(熔炼)	1 个/炉	GB/T 20066	GB/T 223 GB/T 4336
拉伸	3 个/批	GB/T 2975	GB/T 228
冷顶锻	每 3 盘取 1 个试样, 每批少于 10 盘时, 逐盘取样	切尽盘条头部和尾部有缺陷的部分及不冷锻部分后,任意盘的任意一端上切取 1 个试样,每盘只需切取 1 个试样,取样顺序:按轧制顺序,每 3 盘的第 1 盘作为取样盘(含最后不足 3 盘的第 1 盘)	YB/T 5293
非金属夹杂物	2 个/批	不同根盘条	GB/T 10561
晶粒度	1 个/批	任一根盘条	GB/T 6394
脱碳层	2 个/批	不同根盘条	GB/T 224
表面质量	逐盘	—	目测
尺寸	逐盘	—	千分尺 游标卡尺

A.6 检验规则

A.6.1 检查与验收

盘条的质量检查验收由供方技术质量监督部门进行。

A.6.2 盘条应成批检验和验收,每批由同一炉号、同一牌号、同一尺寸组成。

A.6.3 复验与判定规则

冷顶锻检验项目,盘条的复验与判定规则:按 A.4.6 要求进行的冷顶锻试验合格,则该批号钢材合格。若有 1 个试样冷顶锻不合格,则在该卷盘条相邻盘卷上抽取双倍试样进行复验,若复验合格则该批号钢材合格,若复验不合格,则应逐盘取 1 个试样,进行冷顶锻试验,试验合格的盘卷可判定为合格。

其他检验项目,盘条的复验与判定规则应符合 GB/T 6478 的有关规定。

A.7 包装、标志和质量证明书

包装、标志和质量证明书按 GB/T 2101 的规定执行。

附 录 B

(资料性附录)

细晶非调质钢热轧盘条加工紧固件工艺料使用准则

B.1 本准则提供一种用非调质冷镦钢线材加工高强度紧固件的工艺方法。

B.2 工艺方案是:选用 MFT8、MFT9、MFT10 非调质冷镦钢线材,先进行酸洗、磷化、挂灰;再按 18%~35% 线材减面率拉拔(其中最佳范围为:25%~30%,冷镦螺栓时变形抗力最小,模具损耗小);然后冷镦紧固件、搓丝成型;最后进行稳定化处理、表面处理,即可获得满足标准规定的 8.8F、9.8F、10.9F 级紧固件产品。

B.3 稳定化处理工艺:为提高保证载荷性能,应对冷加工成形后的螺栓、螺钉和螺柱进行稳定化处理,并可与表面处理一并进行。稳定化处理可以在温度为 200℃~510℃、时间为 0.5 h~2.0 h 的范围内进行处理。推荐的稳定化处理工艺为:400℃×0.5 h。

中 华 人 民 共 和 国
国 家 标 准
紧 固 件 机 械 性 能
细 晶 非 调 质 钢 螺 栓、螺 钉 和 螺 柱
GB/T 3098.22—2009

*

中国标准出版社出版发行
北京复兴门外三里河北街16号
邮政编码:100045

网址 www.spc.net.cn

电话:68523946 68517548

中国标准出版社秦皇岛印刷厂印刷
各地新华书店经销

*

开本 880×1230 1/16 印张 2.25 字数 57 千字
2010年2月第一版 2010年2月第一次印刷

*

书号:155066·1-40103 定价 33.00 元

如有印装差错 由本社发行中心调换
版权专有 侵权必究
举报电话:(010)68533533



GB/T 3098.22-2009